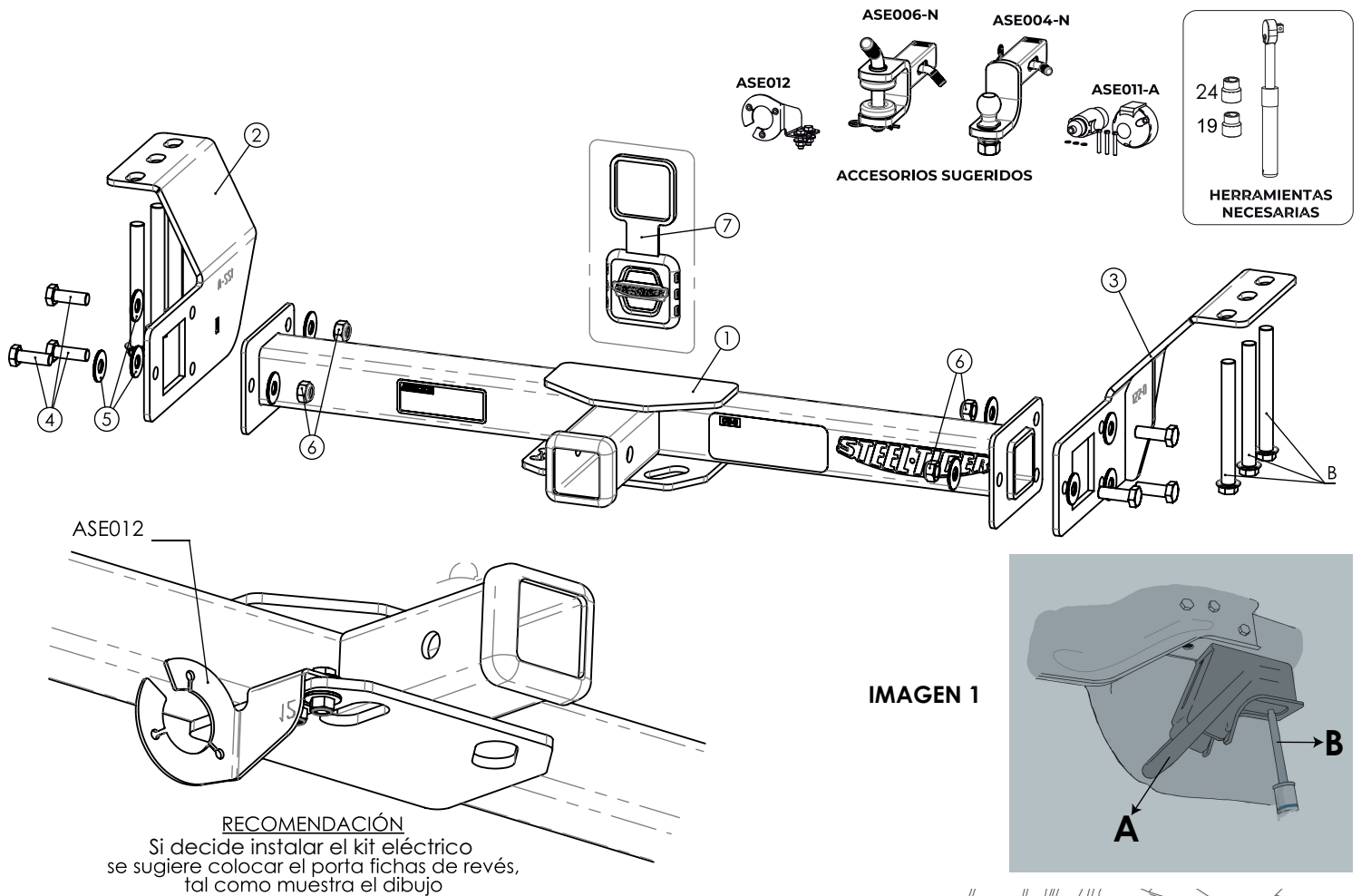


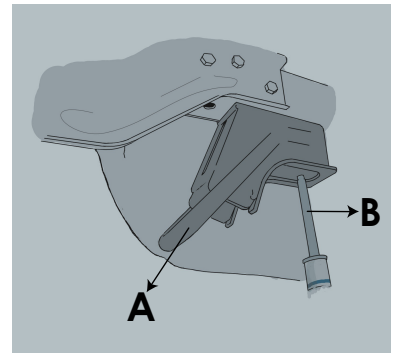


## MANUAL DE INSTALACIÓN

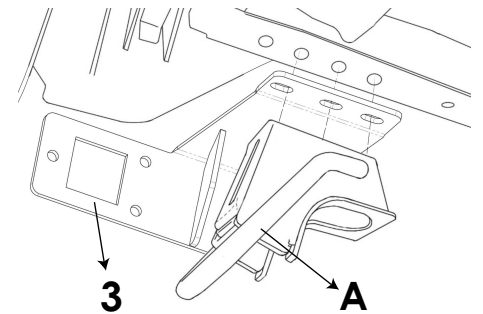
Las marcas y modelos utilizados son a modo ilustrativo en este documento: las mismas son propiedad de sus respectivos titulares legítimos.



**IMAGEN 1**



**IMAGEN 2**



### INSTRUCCIONES DE MONTAJE

- 1.- Retire los ganchos originales "A" que se encuentran sujetos por sus tornillos "B". Ver imagen 1.
- 2.- Colocar las placas laterales (piezas 2 y 3) junto con los ganchos previamente retirados, abulonar con los tornillos originales "B" sin ajustar del completamente.
- 3.- Posicionar el travesaño (pieza 1) entre las placas, sujetarlo con los tornillos y arandelas suministradas (pieza 4, 5 y 6). Quedando como se demuestra en imagen 2.
- 4.- Ajuste todo firmemente de abajo hacia arriba (comenzando por travesaño, luego ganchos y placas) según tabla de valores de apriete.

### Valores de apriete de tornillos

Unidades	M4	M6	M8	M10	M12	M14
Kg.m	0,3	1	2,5	5,1	8,7	14

Coeficiente de fricción:  $\mu=0,14$

Cód.	Componente	Cant.
1	Travesaño Enganche Pesado	1
2	Placa Lateral Lado Conductor	1
3	Placa Lateral Lado Acompañante	1
4	Tornillo Hex. Zincado MA G8.8 M12 P1.75 - 35	6
5	Arandela Plana Zincada M12	12
6	Tuerca Hex. Autofrenante G6 M12	6
7	Tapa Enganche ST5	1